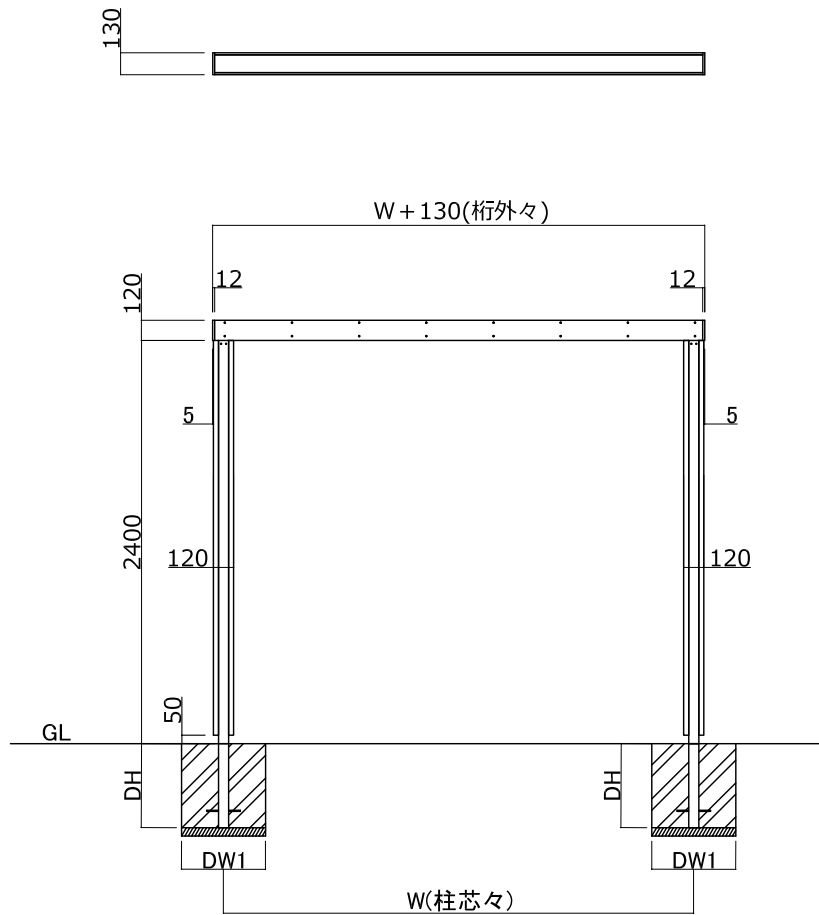


HaNaウッドアーチ 単体仕様 納まり図



サイズ	W	DW1	DW2	DH
W12	1200	600	500	500
W18	1800	600	500	500
W24	2400	600	500	500
W28	2800	600	500	500

※基礎寸法数値は参考寸法です。保障値ではございません。
 ※風当たりの強い場所ではより強度のある基礎施工をして下さい。
 ※基礎石での施工はしないでください。

