



- このたびは、当社製品をお買い求めいただきまして、誠にありがとうございます。
- この取付説明書に示した表示記号の内容は、製品を安全に正しく施工していただき、施工者ご自身や他の人々への危害や損害を未然に防止することを目的としています。
- この取付説明書では、次のような記号を使用しています。

### 安全に関する記号 記号の意味



#### 警告

- 取扱を誤った場合に、使用者が死亡または重傷を負うおそれのある内容を示しています。



#### 注意

- 取扱を誤った場合に、使用者が中・軽傷を負うおそれのある内容、または物的損害のおそれがある内容を示しています。

### <施工の前に>



#### 警告

- 本製品は隣地や道路との境界に設置するものです。転倒防止を目的とした防護柵・歩行補助を目的とした手すり等として使用しないでください。
- 本製品の施工にて、フェンス板材の現場カットが必要な場合には別売『小口用塗料セット』が必要です。使用しない場合、フェンス板材の腐食・割れが生じる場合があります。



#### 注意

- 正しく施工、組付けをするために、施工前に必ず取付説明書をお読みください。
- 製品の施工については、必ず取付説明書にしたがってください。
- 施工終了後、取扱説明書は施主様にお渡しください。

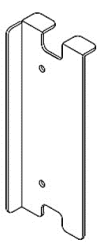
### <施工上のご注意>



#### 注意

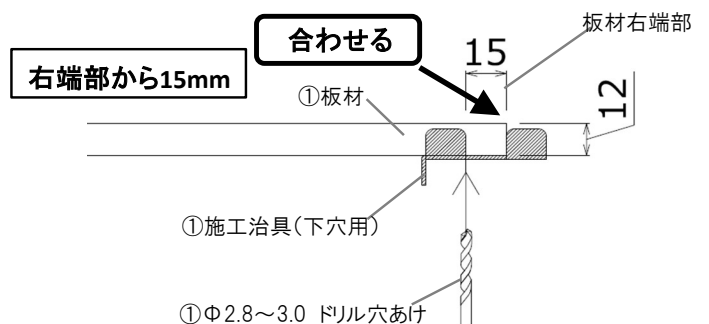
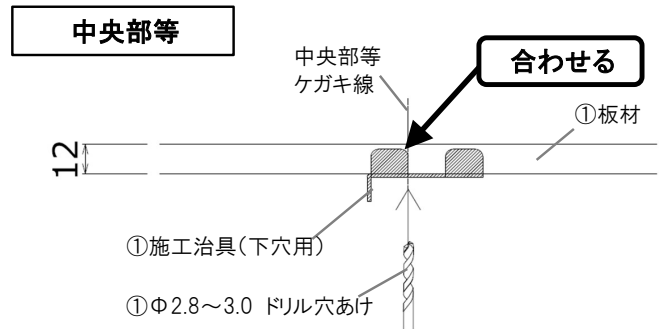
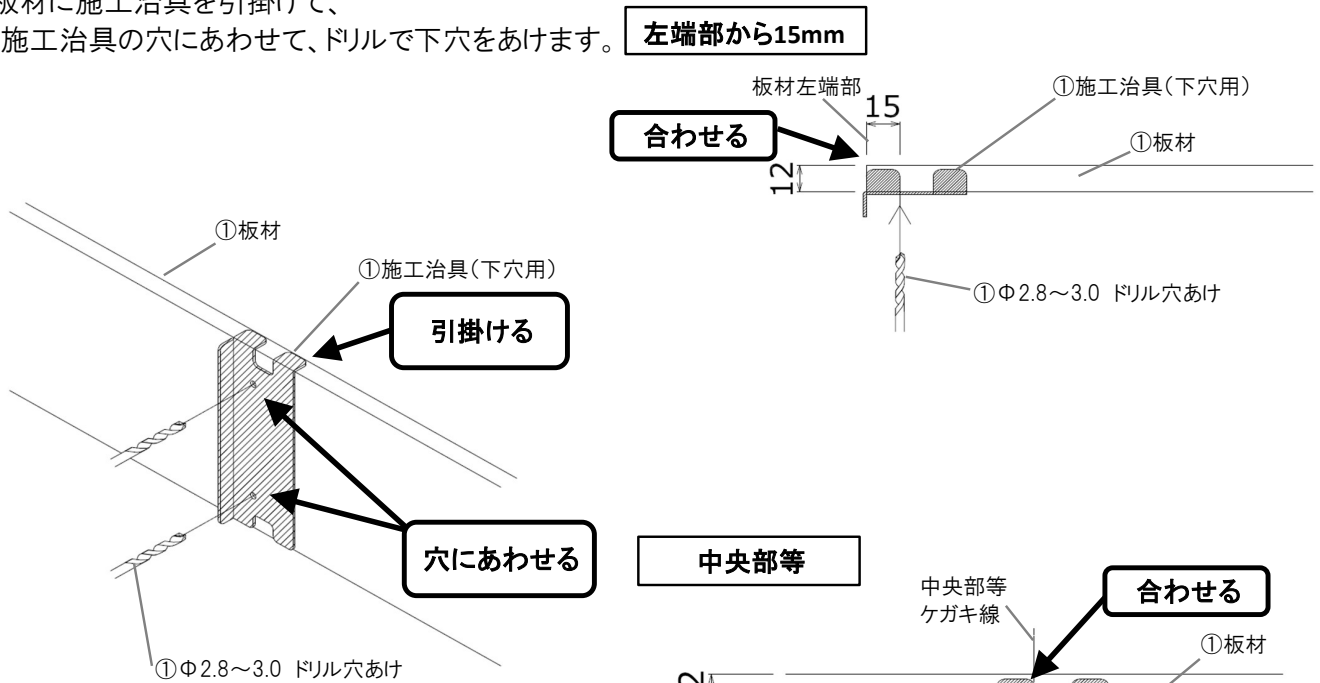
- 施工前にフェンス板材を太陽光に当てないでください。反りの恐れがあります。
- 施工前にフェンス板材を水に濡れた状態で放置しないでください。板材と板材が引っ付くことがあります。
- 施工前にフェンス板材とフェンス板材が直接接触れる状態で放置しないでください。板材と板材が引っ付くことがあります。板材を重ねる際には、梱包に使用している間紙を使用してください。
- 強い衝撃を与えないでください。変形やキズの原因となります。
- フェンス板材塗料面は有機溶剤や石油類に侵されやすいので、付着しないようにしてください。
- 火気があると燃える可能性があります。火気は近付けしないでください。
- フェンスが降雨時等で濡れた場合、まれに白いシミのようなものが発生する場合があります。これは塗膜内に界面活性剤が残っている場合に起こりますが、自然乾燥させることにより白いシミは減少していきます。この部分は柔らかくなっており、タオル等でふかないでください。触らずに乾燥させることにより、白いシミは消滅しますので、そのままの状態に放置してください。
- 柱のピッチは柱芯々1000mm以下で施工してください。それ以上離れると耐風圧強度が、大幅に低下します。
- 本製品の取付については、フェンス板材に同梱されている取付説明書をご確認ください。
- 柱は施工現場の状況(風圧など)を考慮し、指定以上の角数・肉厚で十分強度を確保した柱をお使いください。
- 天然木のため、1枚1枚の個々の質感の差や色差・色ムラ・木目の差・多少の節があります。
- 資源有効活用の観点から、節の破損部はパテ埋めにて補修を行っております。

## ■ 梱包明細表

名称	略図	数量
施工治具 (下穴用)		1個

### 1 施工治具(下穴用)の使用方法 (オプション)

① 板材に施工治具を引掛けて、  
施工治具の穴にあわせて、ドリルで下穴をあけます。



※引掛けた施工治具を  
板端部や中央部等のケガキ線に合わせて  
ドリルで穴をあけます。