



HaNaウッドフェンス TATEBARI

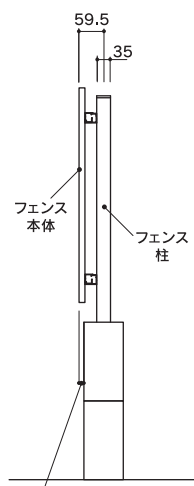
# HaNaWood Fence タテバリ

縦のラインが美しい縦貼りフェンス。

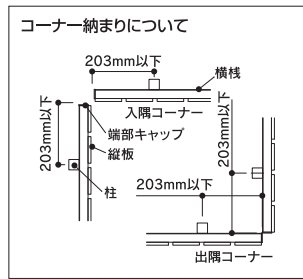
国産スギが醸し出す個性豊かな木目が特徴で、縦への広がりを感じさせます。バックヤードなどのプライベート空間の囲いにもおすすめです。



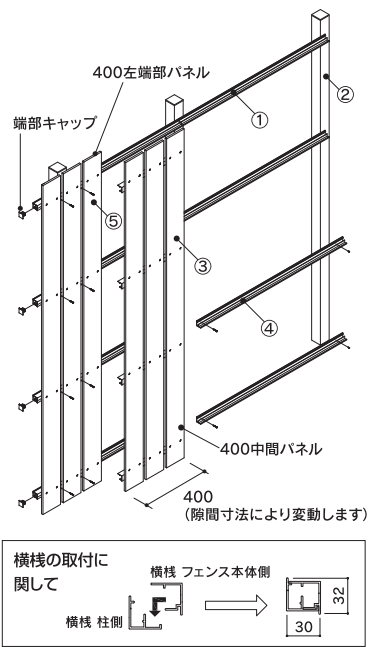
## ■ 施工に際して



- ①柱の最上部の横線をネジ止め(φ4×25ドリルネジ)します。
- ②柱の垂直水平を確認して、基礎コンクリート(モルタル)を打設します。
- ③パネルを最上部横線に仮置きします。
- ④残りの中下段の横線を、パネルを基準にして柱に取り付けます。
- ⑤パネルを横線にネジ止め(φ4×25ドリルネジ)します。



ブロック施工の場合、フェンス本体がブロック幅より外になる場合があります。



## ■ セット概算価格

呼称	6m施工の1mあたり
T-6	¥45,200/㎡
T-8	¥49,100/㎡
T-10	¥64,400/㎡
T-12	¥71,200/㎡
T-14	¥79,000/㎡
T-16	¥96,300/㎡
T-18	¥107,100/㎡
T-20	¥111,300/㎡

6m施工した場合の1mあたりの価格になります(柱・横線含む)。概算価格としてお使いいただき、詳細はお問い合わせください。

納期 実働2週間 送料 定価5万円未満は送料別途



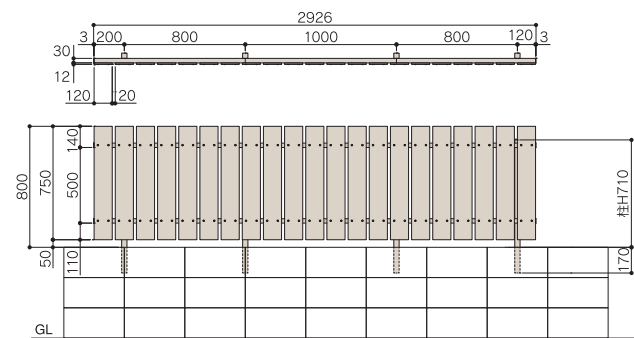
## ■ カラー

板	ダークウォルナット(DW)	ライトウォルナット(LW)	ステインホワイト(ST)
アルミ柱・横線(キャップ付)	Cブラック(CB)	Mブラウン(MB)	Cホワイト(CW)

※板と柱・横線の組合せは、DW+CB、LW+MB、ST+CWとなります。それ以外は特注となりますので、予めご了承ください。

## ■ 拾い出し例(参考セット価格)

T-8型(ブロック上に施工した例)  
タテバリ T-8、H=800 隙間20mm

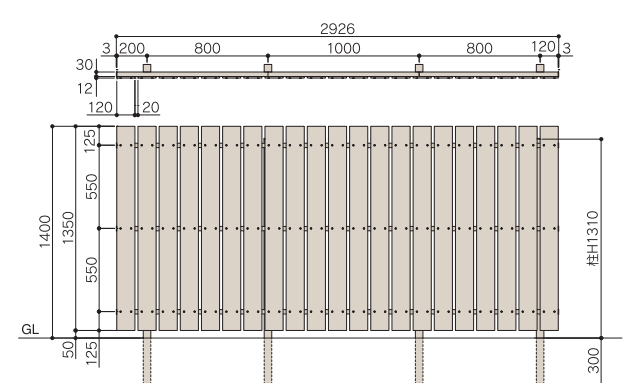


●拾い出し例：3スパン/3m

400左端部パネル	T-8	1枚	¥17,400
400右端部パネル	T-8	1枚	¥17,400
400中間パネル	T-8	5枚	¥87,000
柱	T-8	4本	¥11,600
横線	L2000	2本	¥4,400
	L1000	2本	¥2,200
		合計	¥140,000/セット

※横線は現場カットが必要となります。

T-14型 ※H1200超はブロック上での施工はできません。  
タテバリ T-14、H=1400 隙間20mm



●拾い出し例：3スパン/3m

400左端部パネル	T-14	1枚	¥27,700
400右端部パネル	T-14	1枚	¥27,700
400中間パネル	T-14	5枚	¥138,500
柱	T-14	4本	¥22,000
横線	L2000	3本	¥6,600
	L1000	3本	¥3,300
		合計	¥225,800/セット

※横線は現場カットが必要となります。

## ■ 規格表

※400パネルは呼称になります。実際のパネルユニット幅寸法は下記サイズのW寸法をご確認ください。

呼称	品番	定価	パネル仕様(mm)	対応カラー
タテバリ 400パネル 本体	T-6	¥16,000/枚	L: 400左端部パネル W400 R: 400右端部パネル W420 Y: 400中間パネル W420 ※3枚板	DW/LW/ST
	T-8	¥17,400/枚		
	T-10	¥22,800/枚		
	T-12	¥25,200/枚		
	T-14	¥27,700/枚		
	T-16	¥33,900/枚		
	T-18	¥36,300/枚		
T-20	¥37,600/枚			

※400左端部パネル・右端部パネルは横線端部キャップを同梱しています。

※品番の△にはパネルの仕様記号、■にはカラーの色記号が入ります。

呼称	品番	横線段数(本)	ブロック施工	角寸法(mm)	柱長さL(mm)	埋込長さ(mm)	定価	対応カラー
アルミ柱 (キャップ付)	T-6	2	可	35×35 (t=2)	735	170	¥2,500/本	CB/MB/CW
	T-8	2	可		880	170	¥2,900/本	
	T-10	3	可		1105	170	¥3,500/本	
	T-12	3	可		1305	170	¥4,200/本	
	T-14	3	不可	50×50 (t=1.5)	1610	300	¥5,500/本	
	T-16	4	不可		1940	400	¥6,100/本	
	T-18	4	不可		2110	400	¥10,200/本	
	T-20	4	不可		2415	500	¥11,000/本	

※品番の□□にはカラーの色記号が入ります。

呼称	品番	寸法(mm)	定価	対応カラー
横線 柱側(取付ネジ付) ※アルミ形材	HNFPLTY1000□□	L1000×W29×D28.5	¥1,100/本	CB/MB/CW
	HNFPLTY2000□□	L2000×W29×D28.5	¥2,200/本	

※横線 フェンス側は縦小径パネルユニットに工場にて予め組付けて出荷となります。

※品番の□□にはカラーの色記号が入ります。